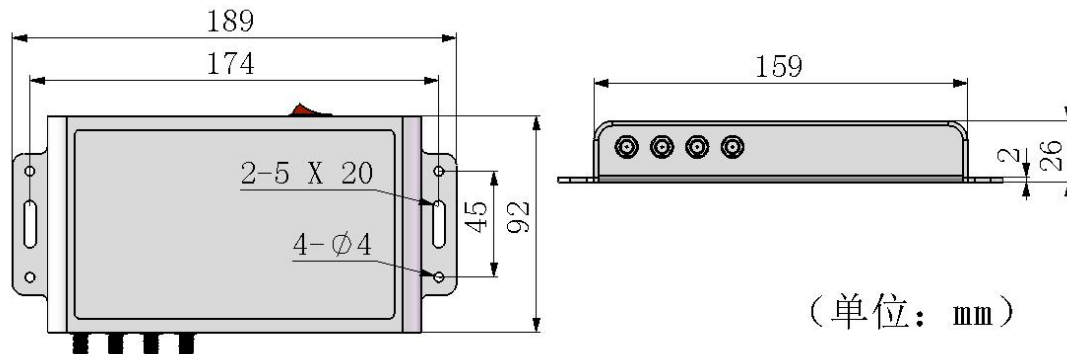


产品名称：四通道电力阅读器

产品型号：YH0104

1.产品特点



- 基于 Impinj R2000 读写引擎设计，充分支持 EPC CLASS1 G2、ISO18000-6C 标准的电子传感器；
- 4 个外接 SMA 母头天线接口，支持天线自动微调谐和天线检测；
- 支持 RSSI 功能；
- 输出功率达至 30dBm (可调)；
- 低功耗设计，DC 12V~36V 直流电源供电；
- 支持 RS485 接口；
- 尺寸：189/158mmx92mmx25mm，精致小巧设计，满足多种应用场合需求。
- 重量：360g

2. 电特性

A. 极限参数

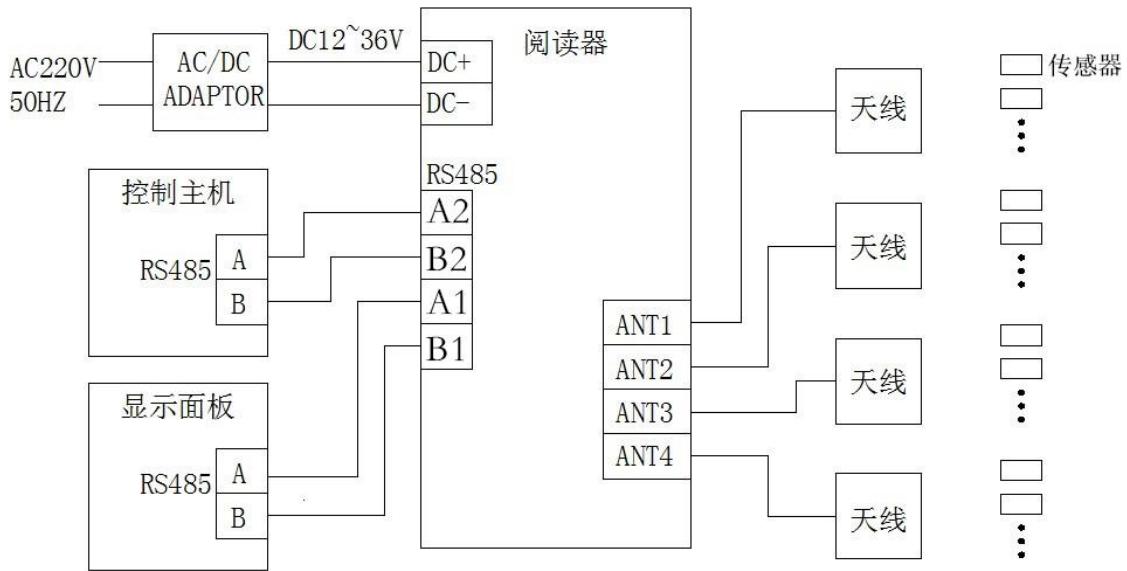
项目	符号	数值	单位
电源电压	VCC	36	V
工作温度	T _{OPR}	-10 ~ +55	°C
贮藏温度	T _{STR}	-20 ~ +75	°C

B. 规格

除特别说明，所示规格取自 T_A = 25°C 及 VCC = +9V 工作条件下

项目 ITEM	符号	最小	典型	最大	单位
电源电压	VCC	8	9	12	V
工作电流	IC		0.5	1.2	A
工作频率	F _{REQ}	902	902~928	928	MHz

3.接口



A. 电源接口 插拔端子

序号	符号	描述
1	DC+	正 12V~正 36V 直流电源
2	DC-	地

B. 串行通讯接口 RS485

序号	符号	描述
1	A1	485 接口 1, A 相
2	B1	485 接口 1, B 相
3	A2	485 接口 2, A 相
4	B2	485 接口 2, B 相

C. SMA 母头天线接口 ANT1~ANT4