

产品简介

陶瓷介质天线产品可用于GPS和RFID产品中，采用右旋圆极化设计，扁平状小型结构，具有低反射损耗、轴比小、增益高的特点。



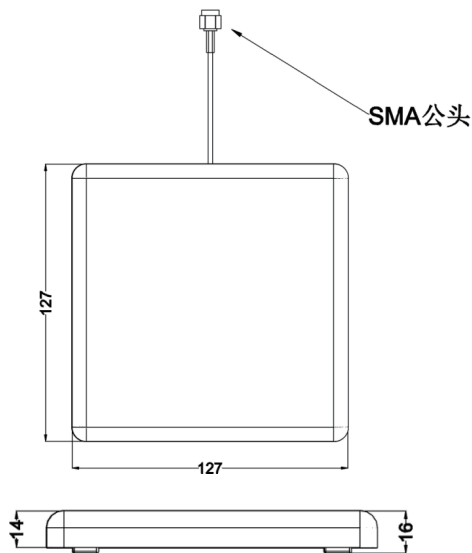
结构及材料

| NO. | 名称 | 结构及材质 |
|-----|------|-----------|
| 1.1 | 天线基片 | 介质陶瓷 |
| 1.2 | 引脚 | 铜镀锡合金 |
| 1.3 | 电极 | 镀银 |
| 1.4 | 接地面 | 镀银 |
| 1.5 | 防护 | 改性ABS塑封防护 |
| 1.6 | 安装 | 磁铁 |

外观及产品尺寸

外观 黑色

产品尺寸 (mm) 127*127*16



电气性能

| NO. | 项目 | Specifications (特性) |
|-----|---------------------------------|--------------------------------|
| 2.1 | 中心频率 (Mhz) | 915±3 |
| 2.2 | 带宽(Mhz) (Return loss ≤-10dB) | ≥20 |
| 2.3 | 驻波比 | ≤1.3 |
| 2.4 | 增益 (dBi typ) | 5.3dB typical |
| 2.5 | 极化方式 | 右旋圆极化 Right-Handed Circular |
| 2.6 | 特性阻抗 (Ω) | 50 |
| 2.7 | 频率温度系数 (ppm/°C) | 0±10 |

