

## 产品简介

陶瓷介质天线产品可用于GPS和RFID产品中，采用右旋圆极化设计，扁平状小型结构，具有反射损耗低、轴比小、增益高的特点。

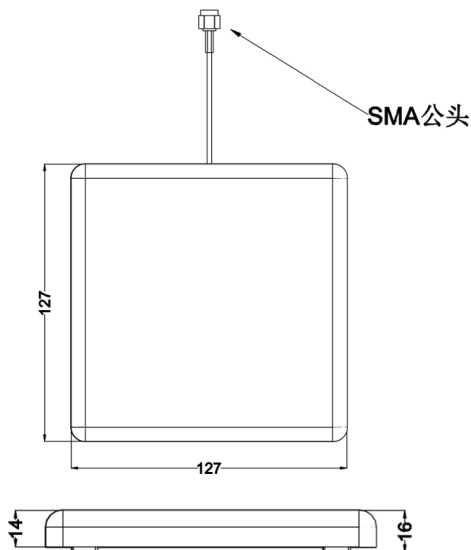


## 结构及材料

NO.	名称	结构及材质
1.1	天线基片	介质陶瓷
1.2	引脚	铜镀锡合金
1.3	电极	镀银
1.4	接地面	镀银
1.5	防护	ABS+PC塑封防护

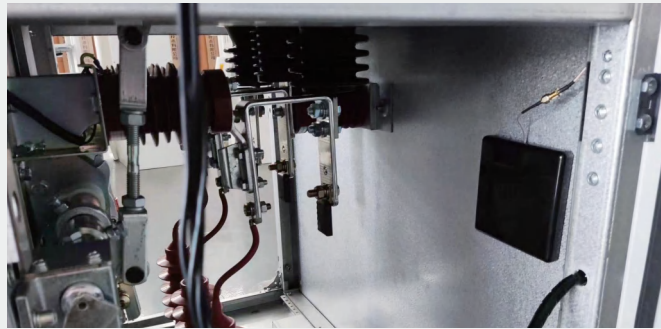
## 外观、整机重量及产品尺寸

外观	黑色
整机重量 (g)	317
产品尺寸 (mm)	127*127*16



## 安装方式及实例

安装方式：磁吸或螺丝固定



## 电气性能

NO.	技术指标	技术参数
2.1	中心频率 (MHz)	915±3
2.2	带宽(MHz) (Return loss ≤-10dB)	≥20
2.3	驻波比	≤1.3
2.4	增益 (dBi typ)	5.3dB typical
2.5	极化方式	右旋圆极化 Right-Handed Circular
2.6	特性阻抗 (Ω)	50
2.7	频率温度系数 (ppm/°C)	0±10

